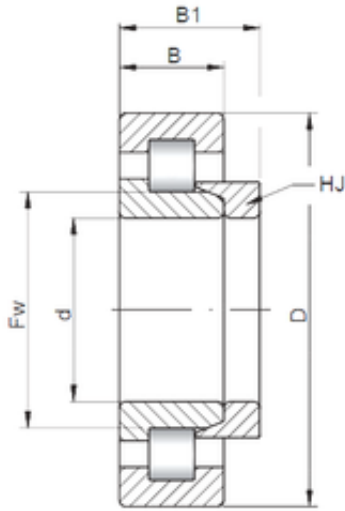




# SKF BEARING MANUFACTURING CO.,LTD.



190 mm x 340 mm x 92 mm Loyal NH2238 E  
cylindrical roller bearings

Bearing No. NH2238 E

Dimensione	190x340x92 mm
Marchio	CX
Diametro del foro	190 mm
Diametro esterno	340 mm
Larghezza	92 mm
d	190 mm
Fw	228 mm
D	340 mm
B	92 mm
C	92 mm
B1	13 mm
B2	26,5 mm
Peso	39,31 Kg
Carico dinamico di base (C)	1100 kN
Carico statico di base (C0)	1670 kN
(Grease) Velocità di lubrificazione	1500 r/min

NH2238 E Bearing 2D drawings and 3D CAD models